

Вакуумный исследовательский комплекс для определения динамики роста пленок ВИК ОДРП 300

Применение

Комплекс предназначен для изучения скорости роста пленок из легко конденсируемых веществ на поверхностях оптического образца в условиях вакуума в режиме реального времени.

В состав комплекса входят: модуль загрузки образца, модуль загрузки материалов, рабочий модуль, сухая высоковакуумная откачная система, система очистки образца, система термостатирования образца, оптическая измерительная система, масс-спектрометр, система линейного перемещения, система питания и автоматизированного управления.

Принцип работы

Загрузка контейнера с оптическим образцом-имитатором осуществляется в модуль загрузки, после этого производится форвакуумная откачка модуля, извлечение образца из контейнера, ионная очистка образца. Далее при помощи

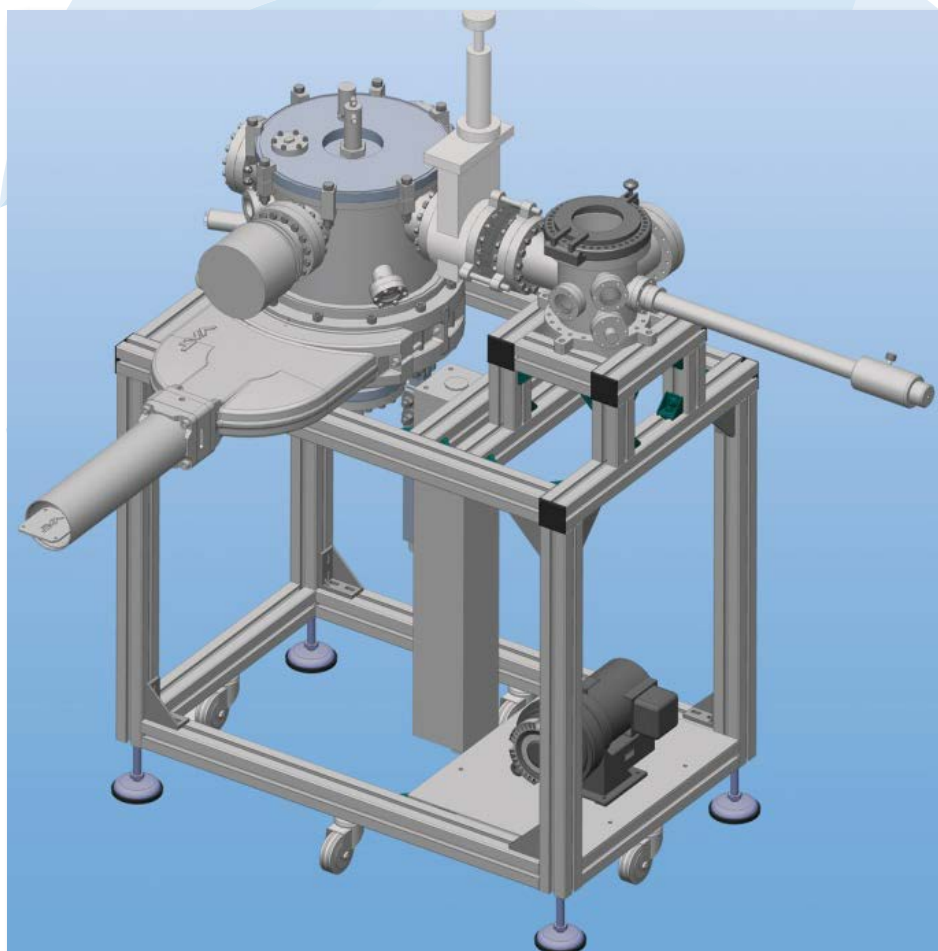
линейного манипулятора образец перемещается в рабочий модуль и фиксируется на термостоле, обеспечивающем заданный тепловой режим конденсации. В модуле загрузки материалов осуществляется нагрев и испарение загруженных в кассету контейнеров с находящимися в них испытуемыми материалами.

Оптическая измерительная система позволяет в режиме реального времени определять коэффициент пропускания пленки, образующейся на образце-имитаторе и, тем самым, определять скорость роста пленки.

Толщина и структура пленки, осевшей на образце-имитаторе, измеряется дополнительно на атомно-силовом микроскопе.

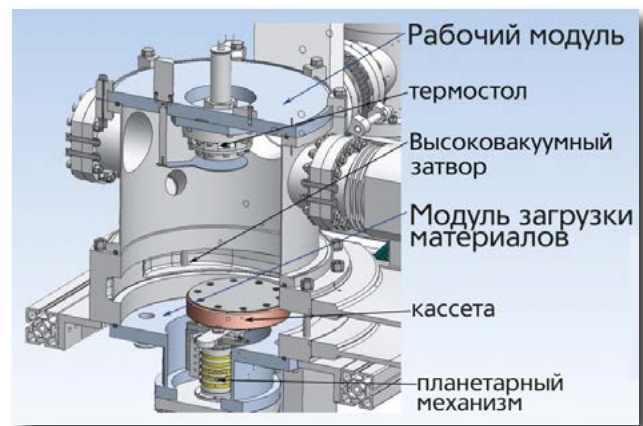
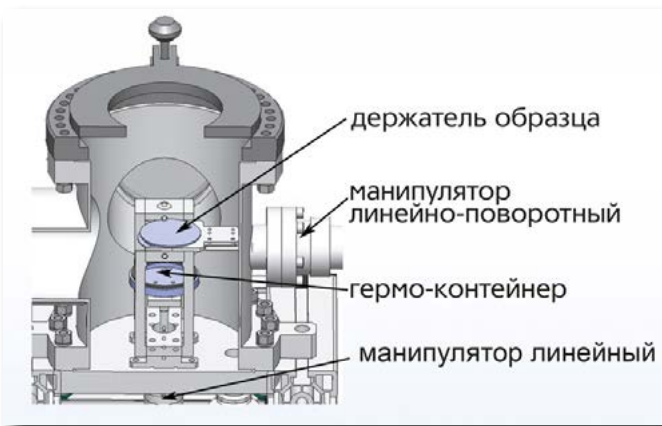
Формы сотрудничества

Поставка готового типового продукта, разработка, производство и поставка продукта под требования заказчика.



Основные параметры

Параметр	Значение
Объем рабочего модуля, л	20
Предельное остаточное давление в рабочем модуле, Па	$1,33 \times 10^{-4}$
Диаметр оптического образца, мм	30
Температура конденсации веществ, °С	-40 до -80
Температура кассетного нагревателя материалов, °С	+125
Диапазон измерения спектра масс в атмосфере рабочего модуля, а.е.м	от 1 до 300
Количество контейнеров одновременно загружаемых материалов, шт	10
Автоматическая регистрация показаний измерительных приборов в память компьютера.	



Кассета для загрузки материалов



Термостол

